



Cerberus®

Déclencheurs manuels d'alarme interactifs Adress+®

DM1131
DM1132
DM1134

- Déclencheur manuel d'alarme pour le système de détection incendie interactif Adress+® de Cerberus
- Identification individuelle des détecteurs
- Fonction d'isolation de ligne incorporée
- Diode lumineuse pour l'affichage de l'état de commutation
- Installation à deux conducteurs
- Déclencheur manuel d'alarme DM1131
 - Pour montage apparent dans des milieux propres et secs
- Déclencheur manuel d'alarme DM1132
 - Pour utilisations internes et externes en secteurs humides et poussiéreux
- Déclencheur manuel d'alarme DM1134
 - Pour montage apparent dans des milieux secs et moyennement humides

Application

- Pour le déclenchement immédiat d'une alarme incendie ou d'un processus d'extinction.
- Les déclencheurs manuels d'alarme sont installés à un endroit bien accessible et bien visible.

Fonctions

DM1131, DM1132

Déclenchement simple action et direct.

Une simple pression du pouce au milieu de la vitre permet à celle-ci de se briser. L'interrupteur incorporé transmet le signal de danger à l'équipement de contrôle par l'intermédiaire de la ligne de détection à deux conducteurs.

Remise à zéro.

Après remplacement de la vitre, l'interrupteur retrouve sa position de repos et l'aptitude au fonctionnement est à nouveau rétablie.

Contrôle de fonctionnement.

Un outil spécial permet de contrôler le fonctionnement du détecteur de l'extérieur.

Possibilité de remplacer la vitre à briser par une membrane déformable (réutilisable après remise à zéro par outil spécial).

DM1134

Déclenchement simple action.

Le bris de la vitre libère le bouton qui permet d'actionner l'interrupteur incorporé.

Le signal de danger est immédiatement transmis à l'équipement de contrôle et de signalisation par une ligne de détection à deux conducteurs.

Pour l'échange de la vitre, ouvrir la porte du déclencheur à l'aide d'une clé.

Remise à zéro.

A la fermeture de la porte, le bouton est remis à zéro et l'état de fonctionnement est rétabli.

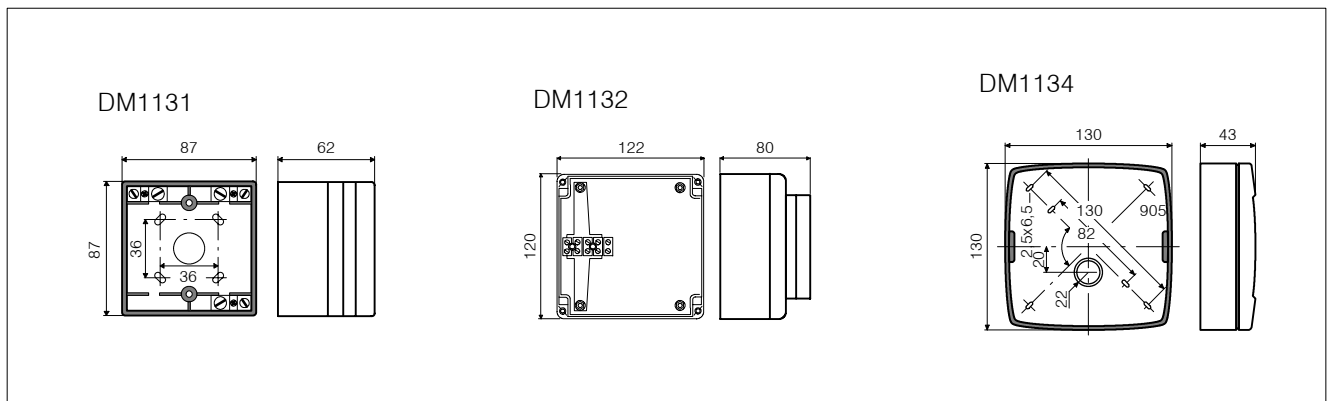
Fonctions communes à tous les types

- *L'adresse est attribuée* par la première activation du déclencheur.

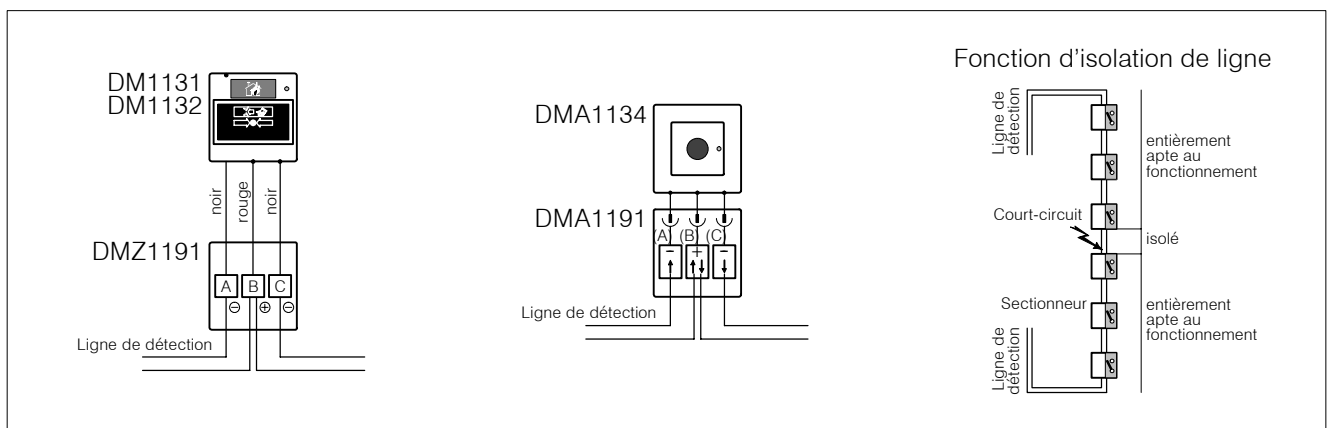
- *Isolateur de ligne.*

Un éventuel court-circuit sur la ligne de détection est localisé par l'équipement de contrôle et de signalisation et la partie défectueuse est isolée entre deux détecteurs. Une installation formée de lignes circulaires garantit une sécurité optimale.

Dimensions



Raccordement



Installation

- DM1131** La boîte apparente DMZ1191 est utilisée pour l'installation.
- DM1131, DM1132** Les entrées de câbles nécessaires sont déterminées selon les besoins lors du montage. Les lignes encastrées peuvent être introduites par le fond de la boîte.
- Le déclencheur manuel d'alarme est monté après le contrôle de l'installation et juste avant la mise en service.
- DM1134** Les déclencheurs manuels d'alarme se composent du boîtier DMA1191 et de l'unité électronique.
- DMA1134** Le boîtier est utilisé pour l'installation.
L'unité électronique est montée après le contrôle de l'installation et juste avant la mise en service.
- Le haut et le bas du boîtier disposent chacun d'une entrée de câbles PG11. Les lignes montées sous crépi peuvent être introduites par le fond du boîtier.
- Inscriptions : "Alarme incendie-Brisez la glace en cas de nécessité" (lettres noires sur fond blanc). "Appuyez ici" pour les membranes déformables.

Données techniques

| | <i>DM1131</i> | <i>DM1132</i> | <i>DM1134</i> |
|--|---|---|--|
| Tension d'exploitation | 16...28 V modulée | 16...28 V modulée | 16...28 V modulée |
| Bornes à ressort | 0,2...1,5 mm ² AWG24...15 | 0,2...1,5 mm ² AWG24...15 | 0,2...1,5 mm ² AWG24...15 |
| Température d'exploitation | -25...+60°C | -25...+60°C | -25...+60°C |
| Température de stockage | -30...+75°C | -30...+75°C | -30...+75°C |
| Humidité | ≤95% rel. | ≤100% rel. | ≤100% rel. 35 g / m ³ abs. |
| Mode de protection selon EN60529/IEC529 | IP24D | IP65 | IP54 |
| Indice de raccordement | 1 | 1 | 1 |
| Couleur | rouge, ≈ RAL3000 | rouge, ≈ RAL3000 | rouge, ≈ RAL3000 |
| Normes | prEN54-11 BS5839-2 | prEN54-11 BS5839-2 | prEN54-11 |

Compatibilité

Compatibilité avec Interactif Adress+[®], système de détection incendie.

Indications pour la commande

| Type | No art. | Désignation | Poids |
|------------|----------------|--|---------|
| | | Déclencheur manuel d'alarme DM1131 : | |
| DM1131 | 00517276.0-001 | Déclencheur manuel d'alarme avec vitre symbole «main» | 0,145kg |
| | | Déclencheur manuel d'alarme DM1132 : | |
| DM1132 | 00521660.0-001 | Déclencheur manuel d'alarme, vitre «pictogramme» | 0,430kg |
| - | 00405676.0-001 | Raccord fileté PG16 | |
| - | 00245687.0-001 | Contre-écrou PG16 | |
| DMZ1191 | 00467986.0-001 | Boîte apparente | 0,075kg |
| DMZ1197-AA | 00493390.0-001 | Couvercle de protection | |
| DMZ1194-AG | 00494438.0-001 | Vitre F (impression nationale spécifique) | 0,015kg |
| MEMDEFO | 00020597.0-008 | Membrane déformable (par 5) | |
| | | Déclencheur manuel d'alarme DM1134 : | |
| DMA1134B | 00522478.0-001 | Unité électronique | 0,080kg |
| | | Boîtier et matériel de réserve pour DM1134 : | |
| DMA1192AA | 00522287.0-001 | Boîtier avec vitre neutre | 0,200kg |
| DMZ1195 | 00485191.0-001 | Clé de réserve | - |
| DMZ1196-AC | 00494205.0-001 | Vitre de remplacement neutre | 0,015kg |

