

Caméra Dôme anti vandale fixe avec LED IR



Caractéristiques

- CCD 470.000 pixels 1/3" Sony Super HAD
- DSP (Processeur de Signal Digital)
- Résolution 540/570 Lignes TV horizontale
- 0 Lux: Eclairage LED IR intégré
- Support 3 axes
- jour/nuit commutation par photo cellule
- Filtre IR amovible
- Commutateur DIL pour le contrôle de la fonction délais Jour/Nuit, anti battement, compensation de contre jour et balance des blancs
- Objectif :f = 3,8 -9,5 mm, asservi
- Installation étanche pour extérieur (IP66)
- Alimentation 24Vac/12Vdc

Resumé

SAMSUNG electronics, Leader mondial dans les technologies micro-électroniques, conçoit et fabrique une large gamme de produits de vidéosurveillance destinés aux professionnels. Cette caméra couleur Jour/Nuit, d'un design très compact et anti-vandale, qui incorpore un projecteur infrarouge, constitue une solution intégrée étanche, IP66, prête à être installée en extérieur sans aucun accessoire supplémentaire: c'est le produit idéal pour les applications nécessitant une vision nocturne avec des contraintes économiques et d'encombrement. Elle fournit des images d'une qualité remarquable grâce à sa conception qui intègre un capteur CCD Super HAD, 1/3" de 470 000 pixels et aux traitements numériques des signaux (intégration d'un DSP). Très bon traitement de compensation de contre-jours qui donne des images, claires et précises, dans des conditions d'éclairage artificielles ou naturelles. Une excellente sensibilité en mode couleur, de 0,5 lux, l'autorise à fournir des images en couleur y compris dans des lieux sombres ou mal éclairés. L'intégration d'un puissant projecteur infrarouge, d'une portée utile de 20m, la rend capable de générer des images, en noir et blanc, de très bonne qualité, y compris en l'absence totale d'éclairage. Autres points forts: elle dispose de 2 bagues extérieures qui permettent de facilement régler l'objectif (focale 3.8 ~ 9.5 mm et DC level)- Fonction Jour/nuit avec filtre IR amovible dont la durée de commutation est paramétrable - synchronisation externe possible sur la fréquence d'alimentation 24Vac. Faire le choix d'un produit SAMSUNG Electronics, c'est avoir la garantie d'un produit conçu avec les meilleures technologies.

Design et spécifications sont sujets à changement sans préavis.

Stand fr 07/2008

Caméra Dôme anti vandale fixe avec LED IR

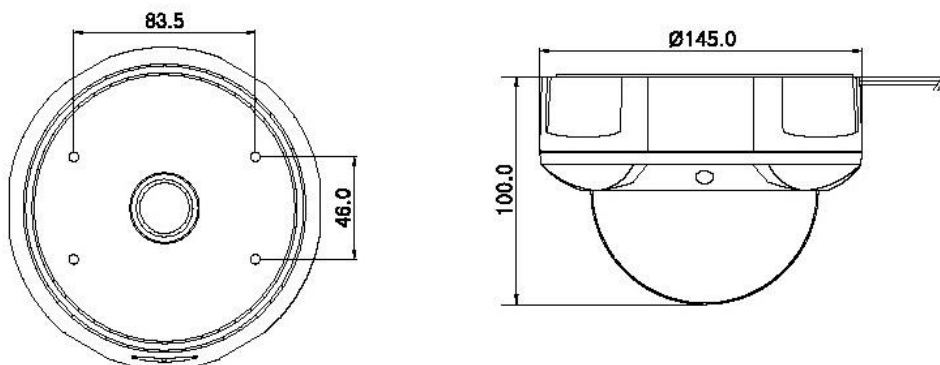


Spécifications

Capteur	CCD 1/3" (Sony Super HAD)
Balayage	PAL, 50Hz, 2:1 Entrelacée
Pixels totales	795 x 596
Pixels - Effective	752 x 582
Résolution	540 lignes couleur (H), 570 lignes N&B (H)
Sensibilité couleur	1.3 lux @ 50IRE
Sensibilité N&B	0 Lux LED IR on
Rapport S/B	48 dB
BLC	On
CAG	On
Balance des blancs	ATW, AWC
Longueur focale	3.8 - 9,5 mm
Angle de vue télé	30°(H), 22.4°(V)
Angle de vue Large	74.2°(H), 54°(V)
Contrôle iris	Asservi DC
LED IR	18 pieces
Portée IR utile	20 m
Classe d'IP	66
Sortie (s) vidéo	1 vidéo composite (BNC) et 1 service moniteur
Température d'utilisation	-10°C ~ +50°C
Alimentation	24Vac(50Hz)±10%, 12VDC +10%/-5%
Consommation	2.5 (Led off)/ 5 (Led on) W
Poids	0,99 kg
Dimensions L*H*P	Ø 145 x 100 mm



Dimensions



Design et spécifications sont sujets à changement sans préavis.

Stand fr 07/2008



AASSET SECURITY SA

153, rue Michel Carré
F-95100 Argenteuil

Tel: +33(0)1 30 76 30 30
Fax: +33(0)1 30 76 25 74

info@aasset-security.com
www.aasset-security.com